

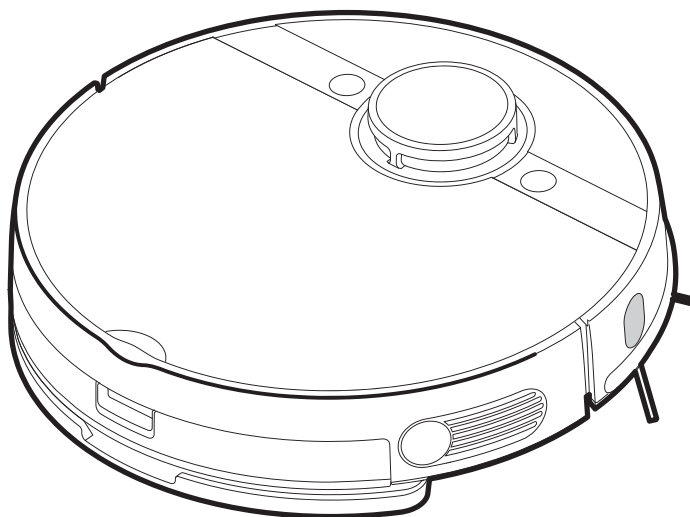


MANUAL DE USUARIO

Aspiradora Robot M7

Tensión Nominal 14.4V ---
Potencia Nominal: 55W

Para uso doméstico en
interiores únicamente



Advertencia:
antes de utilizar este
producto, lea este manual
detenidamente y consérvelo para
consultarlo en el futuro.
El diseño y las especificaciones
están sujetos a cambios sin
previo aviso para la mejora del
producto. Consulte con su
distribuidor o fabricante para
obtener más detalles.

Lea atentamente el manual antes de utilizar su producto. Guárdalo para futuras referencias.

Contenido

1. Advertencias y precauciones de seguridad	3
2. Estructura del producto	5
3. Funcionamiento	6
4. Instrucciones estación de carga.....	8
4.1 Operación de barrido.....	9
5. Guía de inicio rápido de la aplicación M-SMART.....	10
5.1 Ajuste IOS Google.....	12
5.2 Ajuste IOS Alexa	13
5.3 Ajuste Android Google.....	14
5.4 Ajuste Android Alexa.....	15
6. Mantenimiento	16
6.1 Limpieza de la caja de polvo.....	16
6.2 Limpieza del rodillo cepillo y cepillo lateral.....	16
6.3 Limpieza de la base.....	16
7. Solución de problemas.....	19
8. Especificaciones técnicas.....	21
Garantía.....	23

- Muchas gracias por comprar nuestro producto.
- Todos nuestros artefactos han sido rigurosamente examinados antes de salir de fábrica para asegurar su estabilidad y solidez.
- Lea atentamente y siga las instrucciones de operación e instalación y las demás informaciones que se adjunta con el producto .
- Por favor, asegúrese de que el material de embalaje se elimine de acuerdo con los requisitos medioambientales actuales.
- Mantenga todos los archivos en forma segura, para que pueda verlos en caso de algún problema o bien, para entregárselos al nuevo usuario, en caso de traspaso.

1. ADVERTENCIAS Y PRECAUCIONES DE SEGURIDAD

ADVERTENCIA

Antes de enchufar
Debe comprobar que su enchufe sea compatible con la clavija suministrada con la unidad

ADVERTENCIA

Este aparato no debe ser utilizado por niños.
Mantenga el aparato y el cable fuera de su alcance.

PRECAUCIÓN

No recoja nada que se esté quemando o humeando, como cigarrillos, fósforos o cenizas calientes.

PRECAUCIÓN

No lo utilice al aire libre o sobre superficies mojadas.

ADVERTENCIA

No lo use para recoger líquidos inflamables o combustibles

ADVERTENCIA

- Apáguelo antes de limpiarlo o de realizar el mantenimiento del aparato.
Este aparato contiene baterías que solo puede sustituir personas calificadas.
- **ADVERTENCIA:** Con objeto de recargar la batería, use únicamente estación de carga M7-DS proporcionada con este aparato.
- Antes de usarlo, libere el área a limpiar de cables de alimentación, cuerdas para cortinas, ropa o elementos frágiles.
- Si el cable de alimentación presenta daños, solicitar al fabricante, centro de service o personal calificado que se sustituya para evitar riesgos
- Este aparato no está destinado para ser usado por personas (incluidos niños) cuyas capacidades físicas, sensoriales o mentales estén reducidas, o carezcan de experiencia o conocimiento, salvo que tengan supervisión o instrucciones relativas al uso del aparato por una persona responsable de su seguridad.
- Los niños no deben realizar la limpieza o el mantenimiento del usuario sin supervisión.
- Los niños deberían ser supervisados para asegurar que no juegan con el aparato.
- El aparato debe conectarse únicamente a una tensión correspondiente a lo especificado en sus etiquetas de marcado.
- El aparato debe suministrarse únicamente a una tensión extra baja que se corresponde con la marca del aparato.

ADVERTENCIA

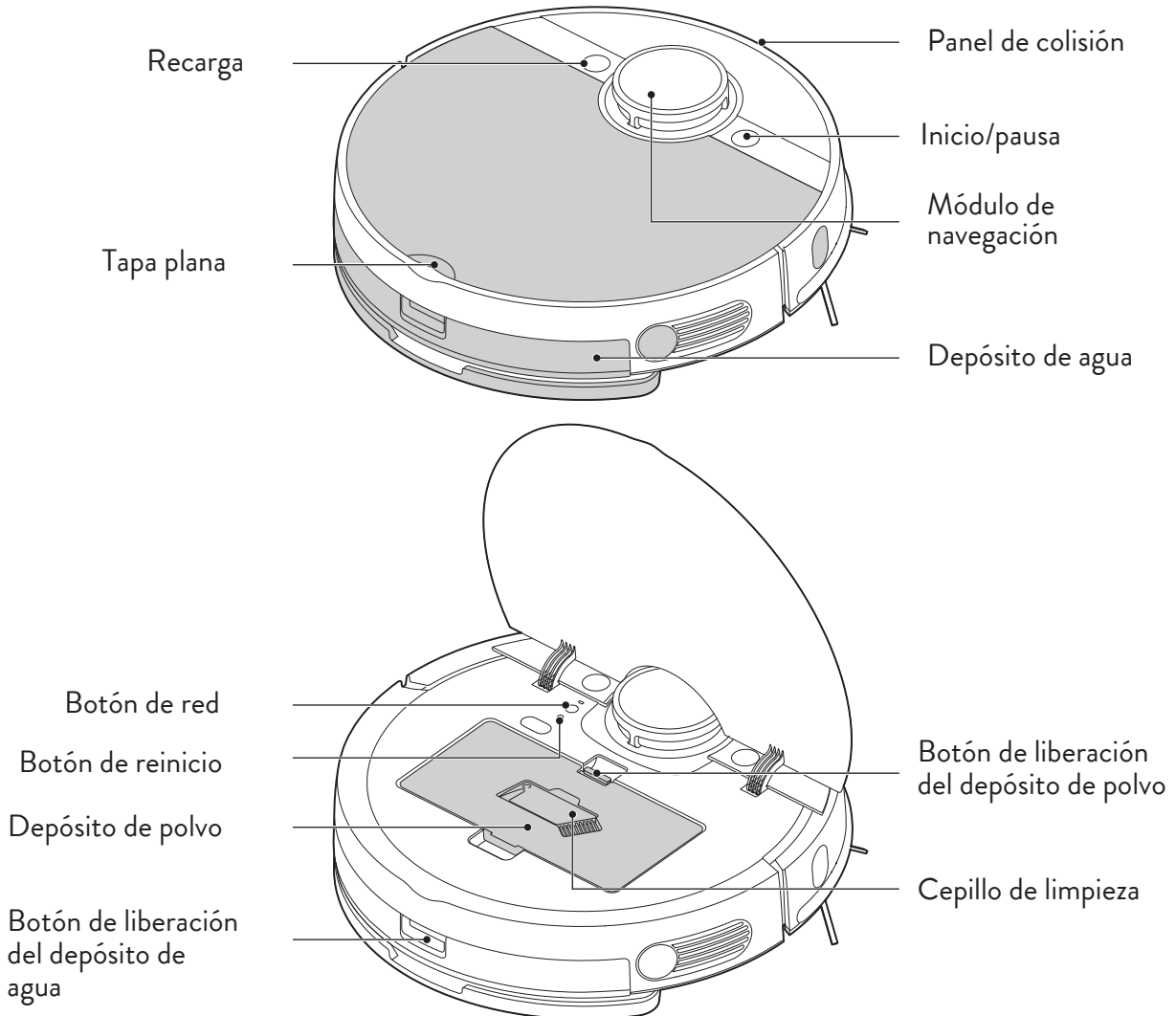
- Se debe retirar el enchufe de la toma salida antes de limpiar o realizar el mantenimiento del aparato.
- **PRECAUCIÓN:** Este aparato contiene conexiones eléctricas:
 - no lo use para aspirar agua (solo para aspiradores);
 - no lo sumerja en agua para limpiarlo;
 - se debe comprobar el aparato regularmente y no debe usarse si presenta daños.
- Guarde el aspirador en posición horizontal cuando lo guarde. El aspirador no puede sostenerse por sí mismo; colóquelo en el soporte de la base tras su uso.
- Cuando realice una pausa en el uso del aspirador, colóquelo en el soporte de la base o déjelo en una posición horizontal.
- Lea las instrucciones antes de cargar el robot Únicamente para uso interior; no lo exponga a la lluvia.
- **ADVERTENCIAS:** Gases explosivos. Evite las llamas o las chipas. Proporcione una ventilación adecuada durante la carga.
- Desconecte la alimentación antes de desconectar o retirar la batería
- No debe usarse el cargador si la carcasa presenta daños, ya que esto provocará un riesgo de descarga eléctrica.
- En caso de presentar daños la batería, debe sustituirse solamente por baterías del mismo tipo, provistas por el fabricante
- El cargador de la batería está diseñado para cargar la batería recargable que proporciona el fabricante.
- No use otro cargador para cargar la batería proporcionada por el fabricante y no intente recargar otros tipos de batería con este cargador.
- Asimismo, no intente recargar baterías no recargables con este cargador.

ADVERTENCIA

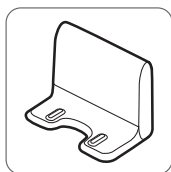
- Antes de cargar, compruebe si la tensión especificada en la etiqueta identificativa se corresponde con la tensión principal.
- Durante la carga, el aparato debe colocarse en una zona bien ventilada.
- Mantenga el cargador alejado de todas las fuentes de calor.
- No inserte ningún elemento a través de las ranuras de ventilación del cargador.
- No exponga el cargador a la lluvia, nieve o cualquier otro entorno de alta humedad.
- No sumerja el aparato en agua.
- Cuando separe el cargador de la toma, tire del cuerpo del enchufe en lugar del cable del alimentación; esto evitará cualquier riesgo.
- No continúe usando el aparato en casos similares: caída, impacto de un objeto pesado, otros daños, etc. Si se producen, haga que nuestro agente de servicio repare el cargador.
- No desmonte usted mismo el cargador de la batería para evitar riesgos de incendios o descargas eléctricas.
- Retire el enchufe de la toma antes de limpiar o realizar el mantenimiento del cargador.

2. ESTRUCTURA DEL PRODUCTO

Descripción del montaje y de los componentes



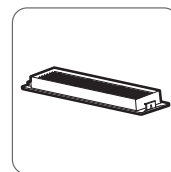
Lista de componentes



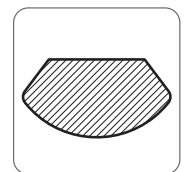
Puerto de carga



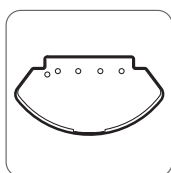
Cepillo lateral



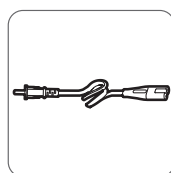
Filtro



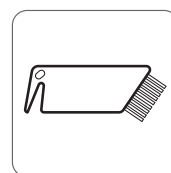
Alfombra



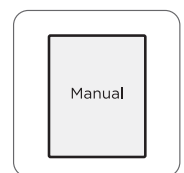
Soporte de la alfombra



Cable de alimentación

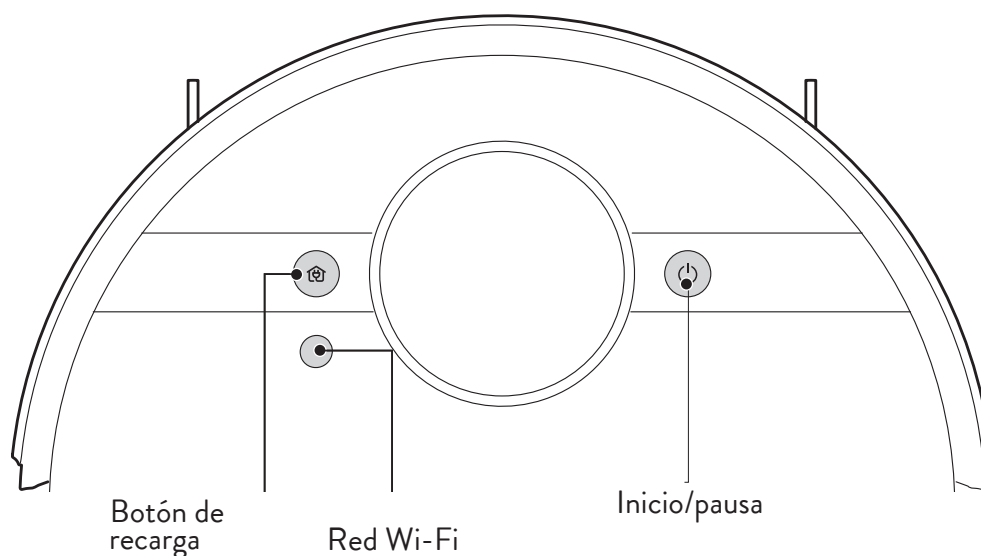


Cepillo de limpieza



Manual

3. FUNCIONAMIENTO



1. Inicio/pausa

Manténgalo pulsado durante 3 segundos para reproducir la voz de inicio y encender el aparato.

Manténgalo pulsado durante 3 segundos para reproducir la voz de apagado y apagarlo.

Púlselo en estado de encendido para iniciar/hacer una pausa en la limpieza.

2. Red Wi-Fi

En estado de encendido, manténgalo pulsado durante 3 segundos para reproducir la voz de red y conectarse a la red.

3. Recarga




Púlselo en estado de pausa para iniciar la carga.

Púlselo en estado de recarga para hacer una pausa.

1. Instalación del cepillo lateral: Presione directamente el cepillo lateral en el eje central convexo del soporte lateral del cepillo para completar la instalación. (Figura 1).

NOTA

Todas las imágenes de este manual de instrucciones son para fines explicativos; estas pueden ser ligeramente diferentes de la unidad adquirida, para más detalles por favor consulte el empaque de su unidad.

2. Barrido: Pulse el botón  para iniciar/hacer una pausa en la limpieza (Figura 2).
3. Colocación del puerto de carga: Coloque debidamente el puerto de carga; no coloque ningún otro elemento en 1.5m alrededor del puerto de carga (Figura 3).
4. Operación de recarga: Pulse el botón  para controlar la máquina y realizar la recarga automática (Figura 4). Cuando la máquina llegue el puerto de carga y emita un sonido, la luz del indicador  parpadeará para indicar que la máquina está cargando.

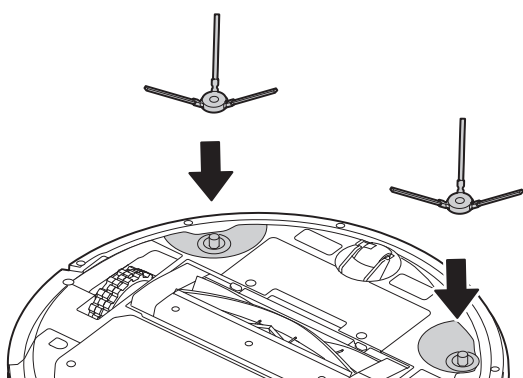


Figura 1

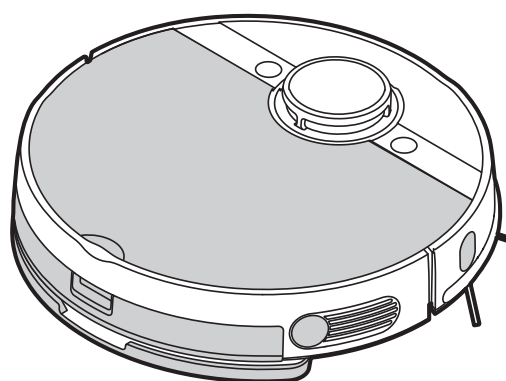


Figura 2

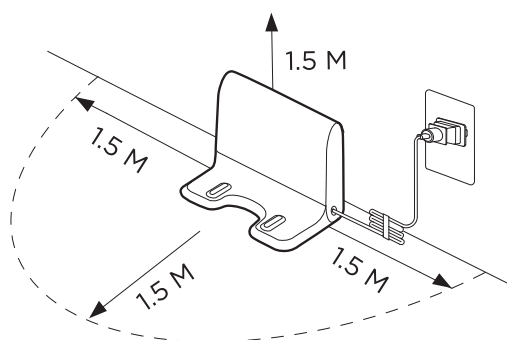


Figura 3

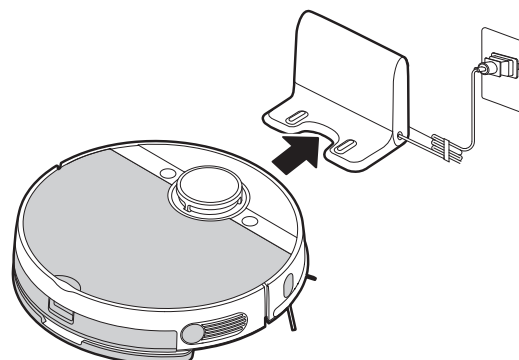


Figura 4

NOTA

Este aparato tiene una función de recarga automática. En algunos casos especiales (como cuando la batería está gastada, el aparato está atascado, etc.), la unidad principal puede que no se recargue automáticamente. Coloque directamente la unidad principal en el puerto de carga.

4. INSTRUCCIONES ESTACIÓN DE CARGA

Lea detenidamente la hoja de instrucciones antes de usarlo

1. Si el cable de alimentación presenta daños, el fabricante, su agente de servicio o personas con cualificación similar deben reemplazarlo para evitar un riesgo.
2. “Se debe supervisar a los niños para asegurarse de que no juegan con el aparato.”
3. Este aparato pueden usarlo niños con una edad de 8 años o más y personas con capacidades físicas, sensoriales o mentales reducidas o falta de experiencia o conocimientos siempre y cuando se les haya supervisado o hayan recibido instrucciones respecto al uso del aparato de forma segura y entiendan los riesgos que implica. Los niños no deben jugar con el aparato. Los niños no deben realizar la limpieza o el mantenimiento del usuario salvo que sean mayores de 8 años y estén supervisados.

⚠ ADVERTENCIA

- a. La estación de carga solo es aplicable al producto M7
- b. Los niños no deben jugar con el aparato
- c. Los niños no deben realizar la limpieza o el mantenimiento del usuario sin supervisión.
- d. Antes de cargarlo, léase las instrucciones.
- e. Solo para uso en el interior, no lo exponga a la lluvia.
- f. Durante la carga, se debe colocar el aparato en una zona bien ventilada.
- g. El cargador de la batería está diseñado para cargar la batería recargable proporcionada por el fabricante.
- h. No opere el aparato si presentan un cable de alimentación, un cierre o un enchufe dañado.
- i. No supere las especificaciones del fabricante cuando se use.
- j. Desenchufe siempre el aparato cuando no lo use. El enchufe se usa como dispositivo de desconexión; el dispositivo de desconexión debe estar listo para operarse.
- k. No se debe exponer el aparato a goteos o salpicaduras de agua.
- l. No se deben colocar sobre el aparato objetos llenos de líquidos, como jarrones.

Funcionamiento

- a. Colocación del puerto de carga: Coloque debidamente el puerto de carga; no coloque ningún otro elemento en 1.5m alrededor del puerto de carga. (Figura 1)
- b. Operación de recarga: Pulse el botón para controlar el aparato y que esta realice la recarga automática (Figura 2). Cuando el aparato alcance el puerto de carga y emita un sonido, la lámpara del indicador parpadeará para indicar que el aparato se está cargando.

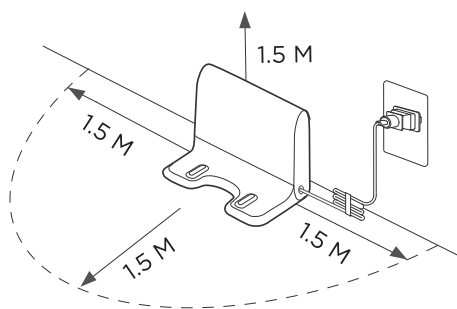


Figura 1

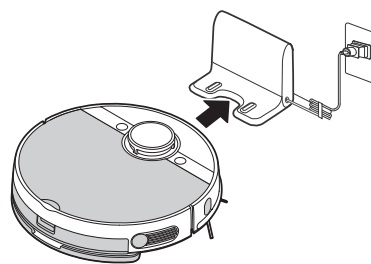
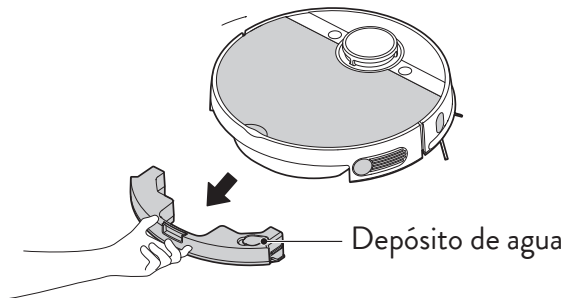


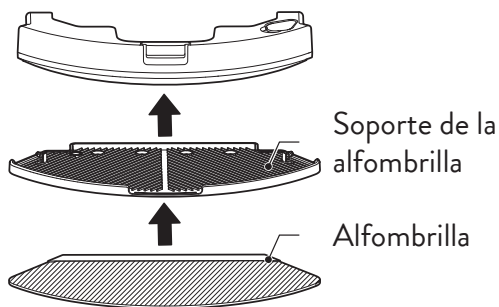
Figura 2


4.1 Operación de barrido

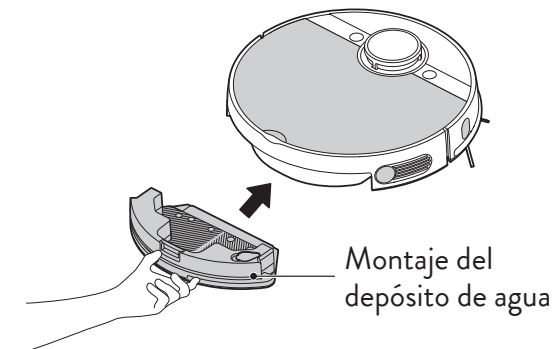
1. Pulse el botón de liberación del depósito de agua y extraiga el mismo;
2. Llenar de agua



3. Instalación de la alfombrilla y del soporte de la alfombrilla.



4. Empuje directamente el depósito de agua en la unidad principal hasta escuchar un clic y pulse el botón  para empezar a fregar.

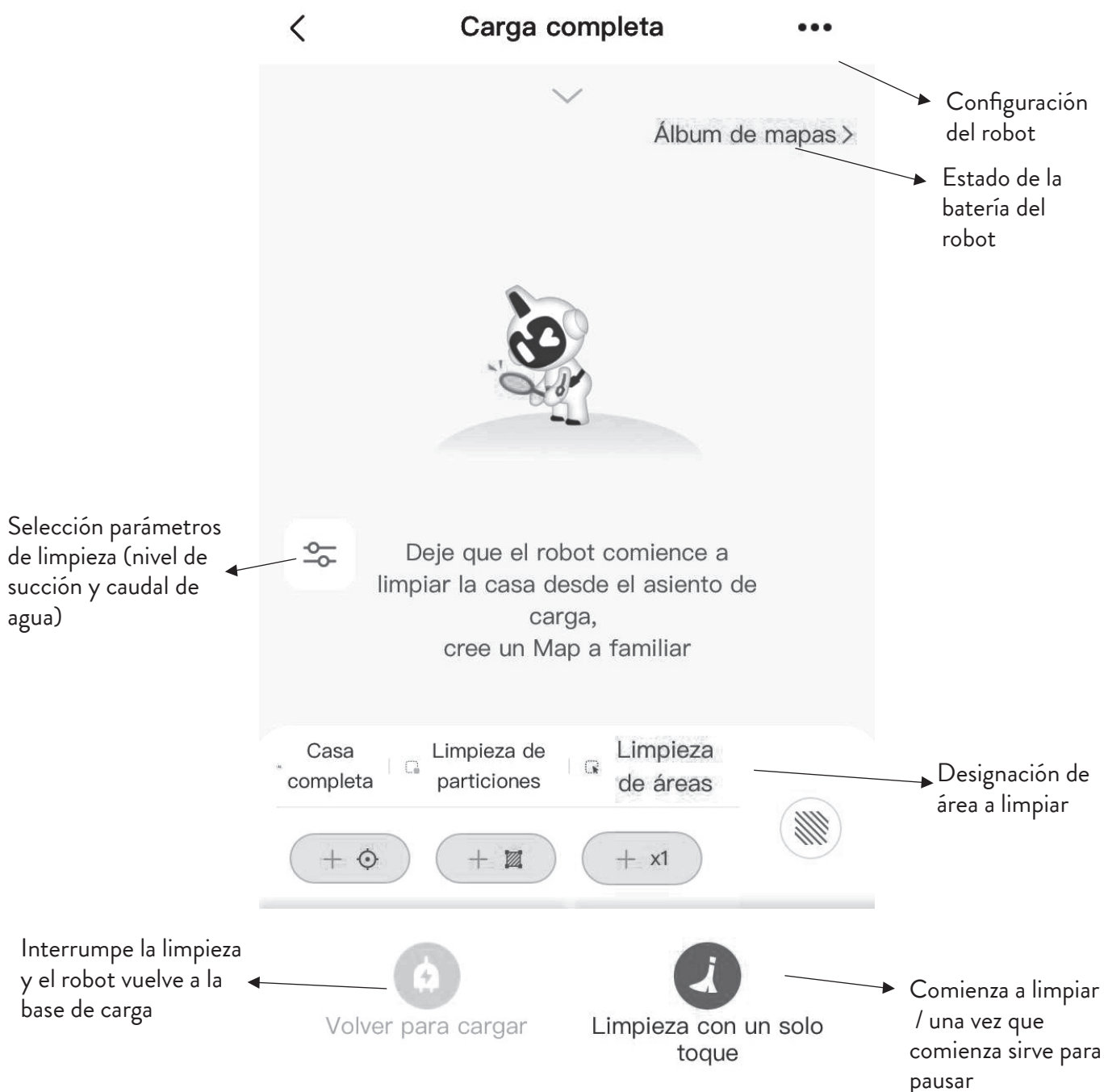


NOTA

Cuando se empuja el depósito de agua en la unidad principal, compruebe si la sujeción hace un sonido de “clic”; en caso contrario, el depósito de agua no está en su lugar, lo que provocará fugas de agua.

5. GUÍA DE INICIO RÁPIDO DE LA APLICACIÓN M-SMART

Si la Wi-Fi de su hogar no es estable, puede provocar cierto retraso o delay en las operaciones relacionadas con la aplicación M-Smart. (El contenido de la aplicación M-Smart se muestra solamente a fines orientativos. El contenido de la aplicación está sujeta a cambios y actualizaciones tecnológicas. Remítase a la interfaz de M-Smart para más detalles.)



Selección parámetros de limpieza

Presionar el icono y elegir la intensidad del flujo de agua (sin agua es una de las opciones) y la potencia de aspiración.



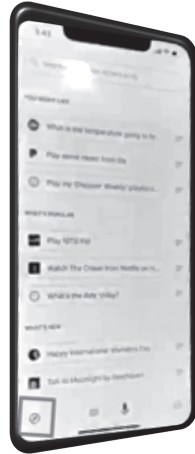
5.1 Ajuste IOS Google

(Antes de usar esto, asegúrese de que el dispositivo de voz de Google ya haya coincidido con el Wi-Fi doméstico de la APLICACIÓN Google Home)

Abrir asistente de Google



Agregar habilidad



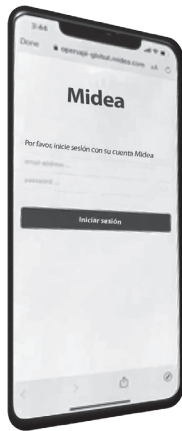
Escribir: robot Midea



Haga clic en ENLACE



Por favor, inicie sesión con su cuenta de Midea, escriba el nombre de usuario y la contraseña y haga clic en "Iniciar sesión"



¡Terminado de conectar!

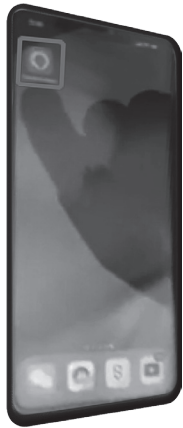


NOTA

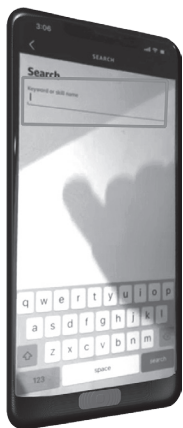
Los ajustes detallados en esta página son una guía. El contenido de las aplicaciones está sujeto a constantes cambios con la actualización de la tecnología del producto. Remítase a la interfaz para más detalles.

5.2 Ajuste IOS Alexa

Abrir Amazon Alexa



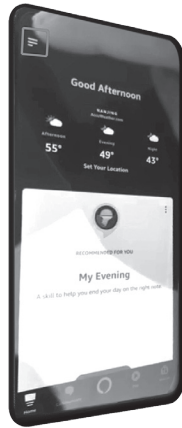
Tipo: robot Midea



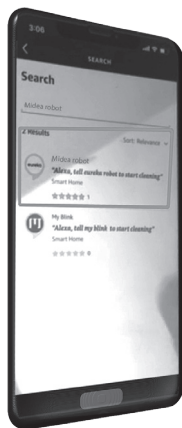
Haga clic en ENLACE CUENTA



Haga clic en el menú



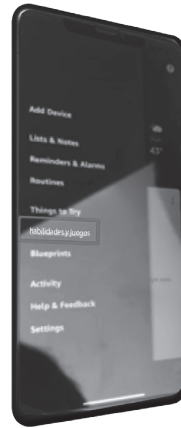
Seleccione el robot Midea



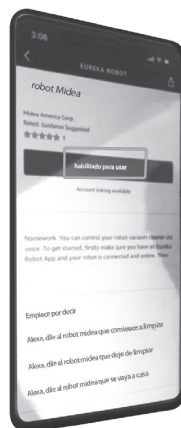
Escriba el nombre de usuario y la contraseña, luego haga clic en "Iniciar sesión"



Seleccionar habilidades y juegos



Seleccione habilitar para usar



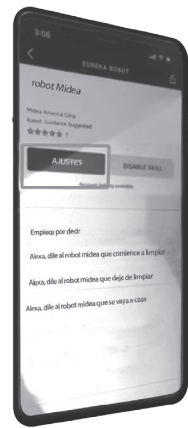
Finalizada la conexión



Haga clic en buscar



Haga clic en configuración

**NOTA**

Los ajustes detallados en esta página son una guía. El contenido de las aplicaciones está sujeto a constantes cambios con la actualización de la tecnología del producto. Remítase a la interfaz para más detalles.

5.3 Ajuste Android Google

Abrir asistente de Google



Escribir: robot midea



Haga clic en ENLACE



Escriba el nombre de usuario y la contraseña, luego haga clic en "Iniciar sesión"



¡Terminado de conectar!



NOTA

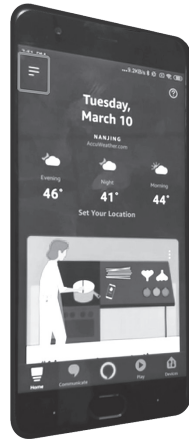
Los ajustes detallados en esta página son una guía. El contenido de las aplicaciones está sujeto a constantes cambios con la actualización de la tecnología del producto. Remítase a la interfaz para más detalles.

5.4 Ajuste Android Alexa

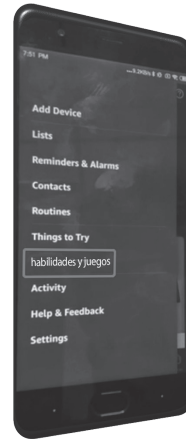
Abrir Amazon alexa



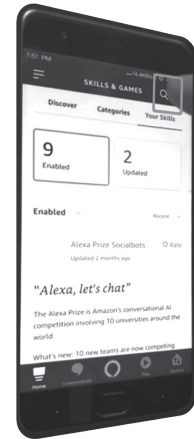
Haga clic en el menú



Seleccionar habilidades y juegos



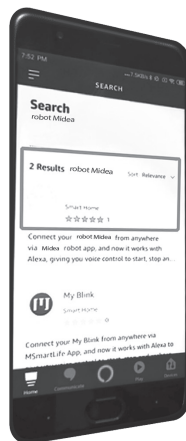
Haga clic en buscar



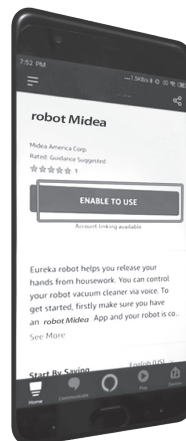
Escriba: robot Midea



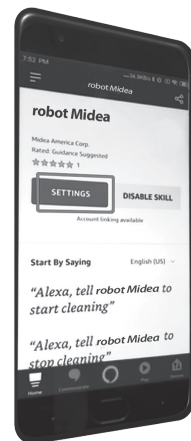
Seleccione el robot Midea



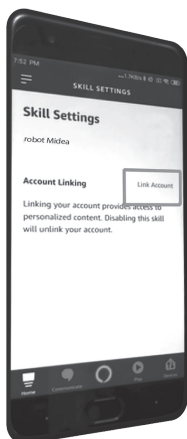
Seleccione habilitar para usar



Haga clic en configuración



Haga clic en ENLACE CUENTA



Escriba el nombre de usuario y la contraseña y luego haga clic en "Iniciar sesión"



¡Terminado de conectar!



NOTA

Los ajustes detallados en esta página son una guía. El contenido de las aplicaciones está sujeto a constantes cambios con la actualización de la tecnología del producto. Remítase a la interfaz para más detalles.

6. MANTENIMIENTO

6.1 Limpieza de la caja de polvo

1. Extraer el tanque de polvo: Levante la cubierta posterior del aparato; pulse el botón de liberación del tanque de polvo y retire hacia arriba la misma (Figura 1).
2. Expulsar el polvo: Pulse el botón de expulsión del polvo para verter el polvo (Figura 2).
3. Limpieza de componentes: Limpie el tanque de polvo y el filtro; límpielos y séquelos bien antes de volverlos a instalar; cierre la cubierta posterior y compruebe si está colocada en su lugar (el tanque de polvo y el filtro pueden lavarse con agua).
4. Nuevo montaje: Una vez que el tanque de polvo está seca, vuelva a montarla y compruebe si está sólida (Figura 4).

6.2 Limpieza del rodillo cepillo y cepillo lateral

1. Retire la cubierta del cepillo y extraiga el cepillo (Figura 5).
2. Limpie el cepillo y la cubierta del cepillo con la herramienta de limpieza o un paño suave (el cepillo puede lavarse con agua) (Figura 6).
3. Extraiga el cepillo lateral y limpie el polvo del cepillo lateral (Figura 7).

6.3 Limpieza de la base

1. Limpie las ruedas de propulsión, gire las ruedas hacia delante y hacia atrás y retire los objetos extraños con la herramienta de limpieza o un paño suave (Figura 8).

Botón de liberación de la caja del polvo

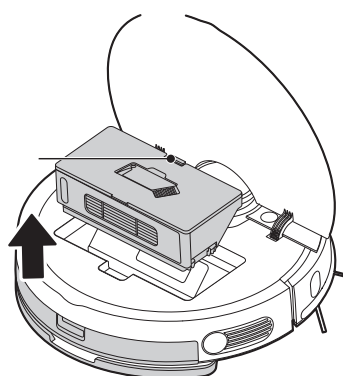


Figura 1

Botón para verter el polvo

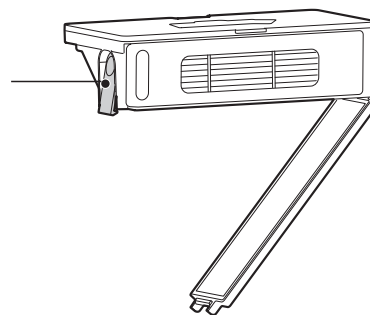


Figura 2

ADVERTENCIA

No utilice nunca químicos, estropajos de metal ni limpiadores abrasivos para limpiar ninguna parte de la aspiradora.

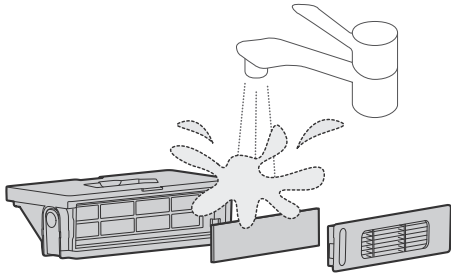


Figura 3

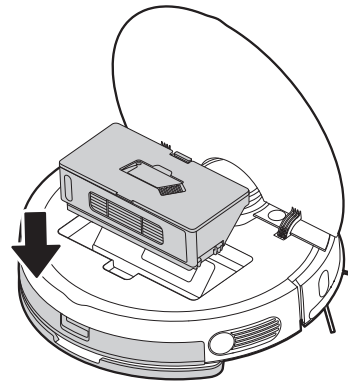


Figura 4

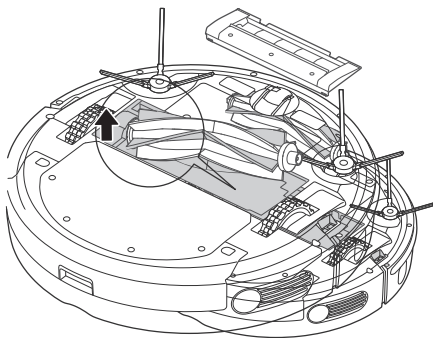


Figura 5

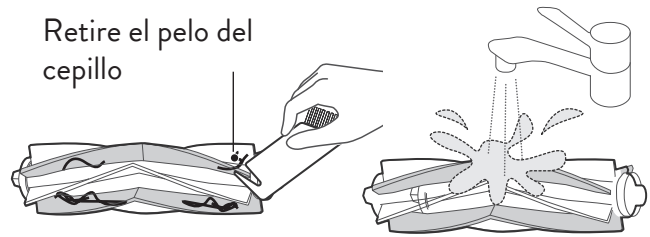


Figura 6

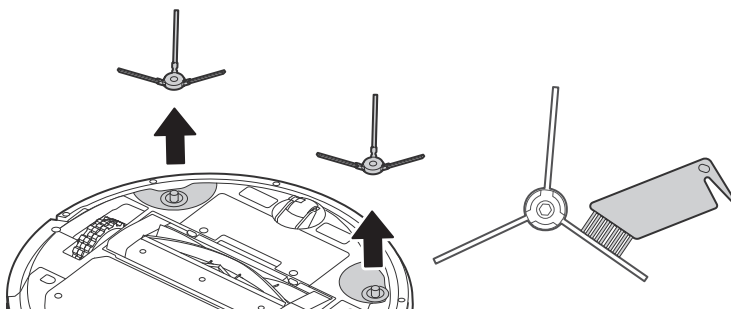


Figura 7

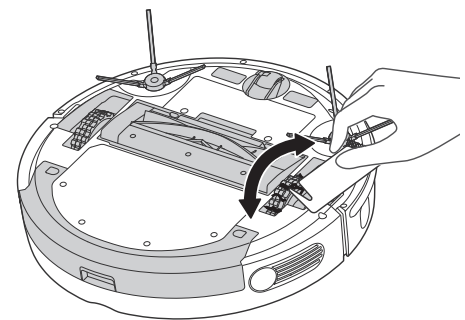


Figura 8

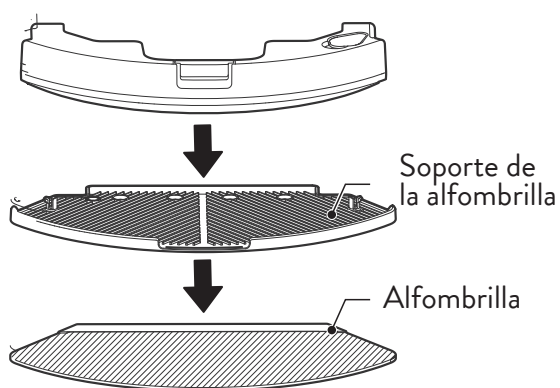
NOTA

Todas las imágenes de este manual de instrucciones son para fines explicativos; estas pueden ser ligeramente diferentes de la unidad adquirida, para más detalles por favor consulte el empaque de su unidad.

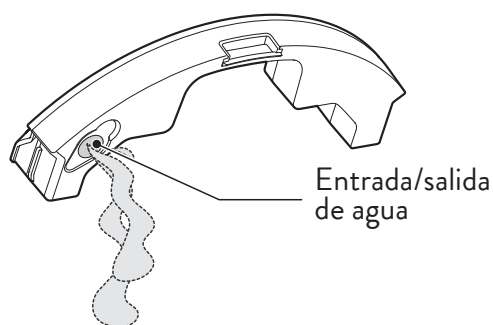
⚠ ADVERTENCIA

1. No exponga el depósito de agua al sol;
2. Se recomienda lavar la alfombrilla una vez que finalice cada limpieza;
3. Se recomienda sustituir el agua cada dos días;
4. No inyecte líquidos corrosivos en el depósito de agua.

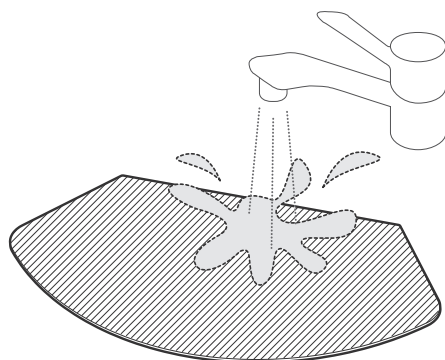
1. Retire el soporte de la alfombrilla y la alfombrilla;



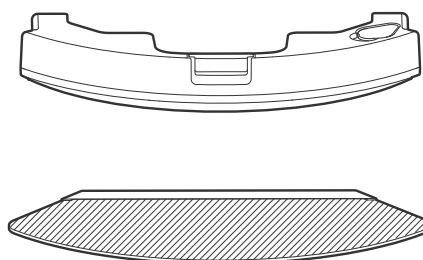
2. Drene el agua del depósito de agua;



3. Lave la alfombrilla



4. Seque el depósito de agua y la alfombrilla.




7. SOLUCIÓN DE PROBLEMAS

Descripción anormal	Método de manejo
Imposible cargar	Asegúrese de que la aspiradora robot está en complete contacto con la terminal de carga.
Imposible volver al puerto de carga	Remítase a la sección “Funcionamiento”
Atrapado	<ol style="list-style-type: none"> 1. La aspiradora robot iniciará automáticamente el modo de escape; si no se inicia correctamente, necesitará la ayuda manual. 2. Retire el bobinado, y reinícielo para observar si funciona normalmente; en caso contrario, póngase en contacto con el servicio posventa. 3. Eliminación de obstáculos
Vuelve al puerto de carga pero la tarea de limpieza no ha finalizado.	Carga de la aspiradora robot
No se ha limpiado en el momento programado	Reinicio de la limpieza programada Apagado del modo no molestar
El soporte de alfombrilla está instalado pero la placa de salida del agua no emite agua.	<ol style="list-style-type: none"> 1. Contacto posventa 2. Añadir agua al depósito 3. Limpieza de la salida del agua 4. Contacto posventa
No funciona	<ol style="list-style-type: none"> 1. Carga de la aspiradora robot 2. Coloque la aspiradora robot cerca del suelo 3. Contacto posventa

Descripción anormal	Método de manejo
La aspiradora robot vuelve	<ol style="list-style-type: none"> 1. Toque suavemente la protección para ver si hay objetos extraños en la misma. 2. Elimine los obstáculos que tenga delante 3. Toque suavemente el paragolpes para comprobar si hay objetos extraños en el mismo. 4. Limpie el polvo de la superficie del sensor de caídas.
La aspiradora robot no tiene voz	<ol style="list-style-type: none"> 1. Apague el modo silencioso. 2. Aumente el volumen mediante la aplicación Midea Home
La aplicación se muestra desconectada	<ol style="list-style-type: none"> 1. Vuelva a conectar la red móvil 2. Reinicie el router 3. Encienda la aspiradora robot 4. Vuelva a añadir la aspiradora robot a la aplicación 5. Reconfigure la red de la aspiradora robot
La aplicación responde lentamente	<ol style="list-style-type: none"> 1. Reinicie el router para reducir el número de usuarios. 2. Compruebe la configuración del teléfono móvil 3. Aumente la anchura de banda de la red
La aplicación no puede escanear el código QR de la aspiradora robot	Añada la categoría del producto a la aplicación.

8. ESPECIFICACIONES TÉCNICAS

MODELO ROBOT ASPIRADOR	M7
Modelo del cargador	M7-DS
Potencia nominal (W)	55
Tensión nominal (V)	14,4 V \equiv
Volumen recipiente polvo (ml)	430
Volumen recipiente agua (ml)	200
Dimensiones (mm)	350x350x97
Peso (Kg)	3,4
País de Origen	CHINA

MODELO DEL CARGADOR	M7-DS
Tensión de entrada (V)	100-240 V~
Frecuencia (Hz)	50-60
Potencia de entrada (W)	38
Tensión de salida (V)	16,9 V \equiv
Corriente de salida (A)	2
Clase de aislación	

CONTIENE



C-27697



Garantía

Garantía válida solamente para el territorio de la República Argentina

1- Garantía: Garantizamos al comprador o usuario que este artefacto / equipo fabricado y/o importado y comercializado por CARRIER S.R.L. y sus agentes autorizados, no acusa defecto alguno de fabricación que dificulte su uso o servicio normal.

2- Alcance y lugar de cobertura: La presente garantía limita nuestra obligación a reparar si correspondiere, en nuestros Centros de Service Autorizados, o a nuestra opción remplazar, sin cargo alguno, cualquier pieza que resulte defectuosa dentro del término establecido en esta garantía especificada en el punto tres (3-) de la presente y siempre y cuando el defecto sea comprobado a nuestra entera satisfacción.

Para la revisión y eventual reparación del artefacto / equipo el cliente deberá comunicarse al teléfono indicado en la presente y dirigirse al Centro de Service más cercano a su domicilio. En caso que el artefacto / equipo sea de difícil transporte, se deberá acordar una visita al domicilio del cliente para su revisión.

Toda visita técnica que no sea ocasionada por problemas propios del artefacto / equipo, (incluyendo, sin limitarse a: problemas de instalación, falta de mantenimiento, defecto o exceso en la tensión de alimentación, plagas), u otras fallas no cubiertas por esta garantía, serán facturadas al usuario.

Las solicitudes de servicio serán atendidas dentro del plazo estimado de 10 días.

3- Duración de los plazos de garantía: El plazo de garantía se cuenta a partir de la fecha de factura de compra del mismo, siendo exclusivamente de 12 meses. Es requisito para tener derecho a la garantía la exhibición de la factura de compra.

4- Exclusiones: Esta garantía no se hará efectiva en caso de que el artefacto / equipo hubiera sido instalado en lugares de difícil acceso, o hubiera sufrido accidentes, alteración, negligencia, mal trato, fallas, daños o roturas por uso inadecuado, exceso o caída de tensión, o que fuera usado con otra corriente que no sea la mencionada en las especificaciones del equipo, o que las identificaciones originales de modelo y número de serie hayan sido alteradas, o cualquier daño sufrido por causa de incendios, inundaciones, estragos, caso fortuito o fuerza mayor, reposición o reparación por personal de Service NO AUTORIZADO.

5- Aclaraciones: No constituyen defectos de fabricación ni están amparados por esta garantía ninguno de los siguientes casos, siendo su reposición o reparación exclusivamente por cuenta y orden del usuario: Cuando la documentación que avala la garantía haya sido alterada en alguna forma. Cuando haya daño ocasionado por el transporte en cualquiera de sus formas o entrega. Cuando el artefacto / equipo no esté instalado según lo indica el manual del equipo. Cuando haya sido instalado y conectado a un circuito eléctrico con cableado defectuoso, fusibles inadecuados o tomacorrientes y fichas deterioradas. Cuando se corrobore el ingreso de insectos al equipo o daños producidos por plagas. Cuando no se le haya efectuado el mínimo de mantenimiento exigido en el manual del usuario que se adjunta a la unidad adquirida.

La empresa no asume responsabilidad alguna sobre los daños personales, a la propiedad, a usuarios ni a terceros que pudiera causar la mala instalación, o uso indebido del artefacto / equipo, incluyendo en este ultimo caso la falta de mantenimiento.

Tampoco quedan amparadas por esta garantía las visitas técnicas, trabajos y gastos originados por los reclamos no contemplados en el punto 2- (segundo párrafo) del presente.

6- El plazo indicado: comprende e incluye el Art. 473 señalado en Código de Comercio; el mismo no es acumulativo en el caso de reparación o reemplazo de partes.

7- Cualquier cuestión judicial será dirimida por los Tribunales Judiciales Ordinarios del domicilio donde fue realizada la compra del artefacto / equipo.

Equipo adquirido y especificaciones técnicas (a completar por el usuario): _____

Las condiciones de uso, instalación y mantenimiento necesarias para el funcionamiento del Equipo se encuentran indicadas en el Manual del Usuario que se acompaña al Equipo adquirido.

Atención de reclamos en garantía y consulta por centros de servicio técnico:

Consultar al 0810-222-7143

Importa y Garantiza: Carrier S.R.L. - Carlos Pellegrini 961, Piso 3° (C1009ABS)

Ciudad de Buenos Aires - Argentina

www.midea.com.ar



make yourself at home

Importa, distribuye y garantiza: Carrier S.R.L. / Carlos Pellegrini 961, Piso 3º / (C1009ABS) Buenos Aires / Argentina

Manual Nro. M7-00MU

Edición: Enero 2023

Debido a la constante innovación tecnológica de Midea, las características de los modelos pueden sufrir cambios sin previo aviso.